

PIXX® - Multi Blech ø 2,0 mm

DAS PRODUKT

PIXX®- Multi Blech ist aus rostfreiem Edelstahl, Werkstoff-Nr. 1.4301, hergestellt. Die V-förmigen Spitzen (Spikes ø 2,0 mm) sind alle 25 mm auf eine Edelstahlleiste aufgeschweißt. Die Leiste ist 20 mm breit und zu Anbringungszwecken 10fach gelocht. Die lichte Weite der Spikes von Spitze zu Spitze beträgt abwechselnd 65 mm, 155 mm und 210 mm, die Spikehöhe ist 110 mm. Die gesamte Leiste ist 1 m lang. PIXX®- Multi Blech deckt einen Landebereich von circa 260 mm ab.

DAS PRINZIP

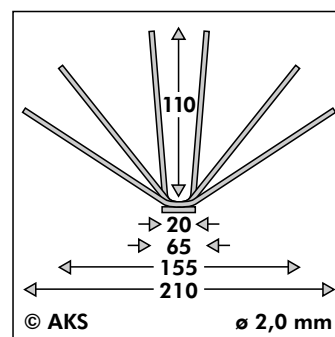
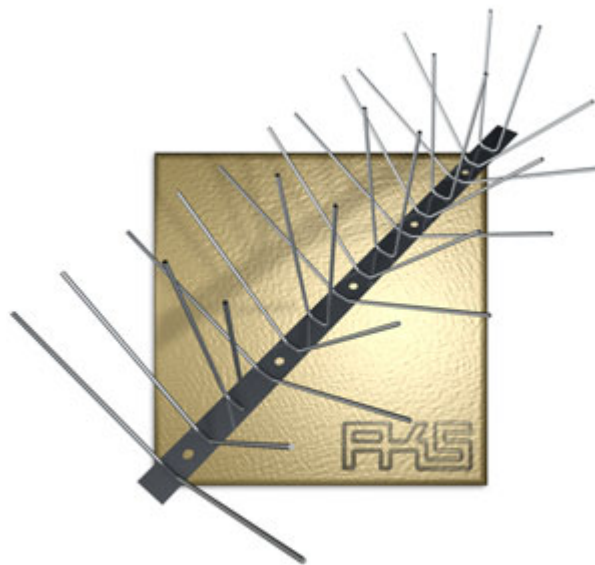
Da PIXX® aus rostfreiem Edelstahl hergestellt ist, ist ein Verrotten fast ausgeschlossen. Damit ist eine lange Haltbarkeit garantiert, und Sie erhalten ein optisch schönes, sauberes Bild. PIXX® ist für Tauben gut erkennbar; damit sind Verletzungen unwahrscheinlich. PIXX® ist mit einer Blechschere leicht auf Wunschmaß teilbar.

DIE VORTEILE

PIXX®- Multi Blech ist unsere "breiteste" Ausführung ("schmalere" Version siehe PIXX®- Quattro Blech). Sie deckt somit eine größere zu schützende Fläche ab, was einen geringeren Arbeitsaufwand bei der Montage bedeutet. PIXX®- Multi Blech läßt sich auch hervorragend mit PIXX®- Duo Blech oder PIXX®- Quattro Blech kombinieren. Durch die geringen Spikeabstände (25 mm anstatt 50 mm) von PIXX®-Multi Blech erhält Ihr Objekt einen noch besseren Schutz.

DIE MONTAGE

PIXX®- Multi Blech kann ein- oder mehrreihig (ganzflächig) angebracht, oder mit PIXX®- Duo/Quattro Blech kombiniert werden. Bei ganzflächiger Montage wird das "Hinterfliegen" verhindert, und ein Absitzen der Tauben ist unmöglich. Befestigt werden kann PIXX®- Multi Blech entweder mit Schrauben oder Nieten über die in der Leiste vorgesehenen Löcher oder einfach mit einem geeigneten Kleber. Bitte beachten Sie, dass bei der Verklebung der Untergrund trocken, staub- und fettfrei sein muss, eventuell ist ein Voranstrich mit einem geeigneten Primer sinnvoll.



Artikel-Nr. PI3107
Abdeckbreite: ca. 260 mm

VERPACKUNG

PIXX®- Multi Blech ist zu je 10 Stück à 1m verpackt. 5 Bunde sind in einem Karton (50 m).

ZUBEHÖR

- a) PIXX®- Kleber HPN PI3416
oder
PIXX®- Hybrid-Kleber007 PI3417
- b) Primer PI3445/PI3446
+ Soft-Reiniger PI3447
- c) Hand-Kartuschen-Pistole