

## PIXX® - Multi Blech Lite ø 1,6 mm

### DAS PRODUKT

PIXX®- Multi Blech Lite ist aus rostfreiem Edelstahl, Werkstoff-Nr. 1.4301, hergestellt. Die V-förmigen Spitzen (Spikes ø 1,6 mm) sind alle 25 mm auf eine Edelstahlleiste aufgeschweißt. Die Leiste ist 17,5 mm breit und zu Anbringungszwecken 10fach gelocht. Die lichte Weite der Spikes von Spitze zu Spitze beträgt abwechselnd 65 mm, 155 mm und 210 mm, Spikehöhe ist 110 mm. Die gesamte Leiste ist 1 m lang. PIXX®- Multi Blech Lite deckt einen Landebereich von circa 260 mm ab.

### DAS PRINZIP

Da PIXX® aus rostfreiem Edelstahl hergestellt ist, ist ein Verrotten fast ausgeschlossen. Damit ist eine lange Haltbarkeit garantiert, und Sie erhalten ein optisch schönes, sauberes Bild. PIXX® ist für Tauben gut erkennbar; damit sind Verletzungen unwahrscheinlich. PIXX® ist mit einer Blechschere leicht auf Wunschmaß teilbar.

### DIE VORTEILE

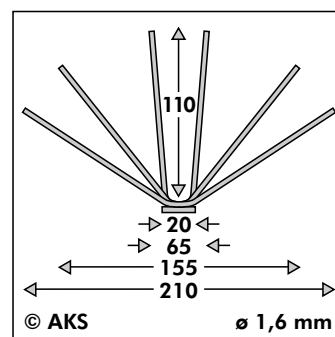
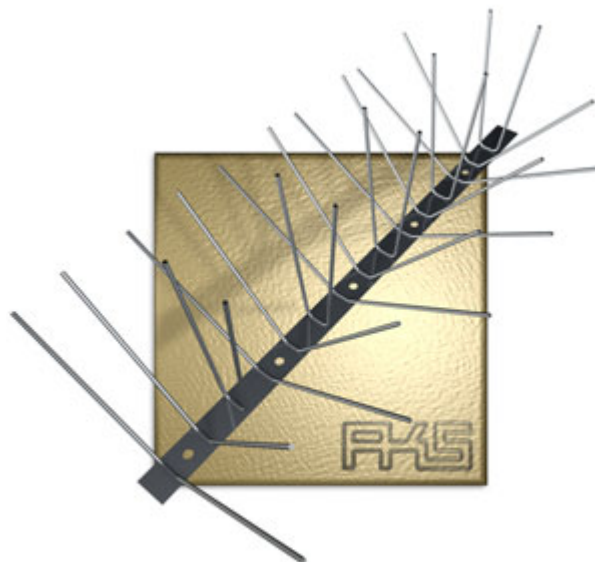
PIXX®- Multi Blech Lite ist unsere "breiteste" Ausführung ("schmalere" Version siehe PIXX®- Quattro Blech Lite). Sie deckt somit eine größere zu schützende Fläche ab, was einen geringeren Arbeitsaufwand bei der Montage bedeutet. PIXX®- Multi Blech Lite läßt sich auch hervorragend mit PIXX®- Duo Blech Lite oder PIXX®- Quattro Blech Lite kombinieren. Durch die geringen Spikeabstände (25 mm anstatt 50 mm) von PIXX®-Multi Blech erhält Ihr Objekt einen noch besseren Schutz.

### DIE VARIANTE

Als Variante zu PIXX® - Multi Blech Lite empfehlen wir die stabilere Ausführung PIXX® - Multi Blech. Im Gegensatz zu der Lite-Version ist hat diese einen Drahtdurchmesser von 2,0 mm und eine Breite der Basisleiste von 20 mm. Dadurch ist das „Rückstellverhalten“ der Spikes ausgeprägter, d.h. die Spikes bieten dem „Bruststoßen“ der Taube einen größeren Widerstand und lassen sich weniger leicht verbiegen.

### DIE MONTAGE

PIXX®- Multi Blech Lite kann ein- oder mehrreihig (ganzflächig) angebracht, oder mit PIXX®- Duo/Quattro Blech Lite kombiniert werden. Bei ganzflächiger Montage wird das "Hinterfliegen" verhindert, und ein Absitzen der Tauben ist unmöglich. Befestigt werden kann PIXX®- Multi Blech Lite entweder mit Schrauben oder Nieten über die in der Leiste vorgesehenen Löcher oder einfach mit einem geeigneten Kleber. Bitte beachten Sie, dass bei der Verklebung der Untergrund trocken, staub und fettfrei sein muss, eventuell ist ein Voranstrich mit einem geeigneten Primer sinnvoll.



Artikel-Nr. PI3137  
Abdeckbreite: ca. 260 mm

### VERPACKUNG

PIXX®- Multi Blech Lite ist zu je 10 Stück à 1m verpackt. 5 Bunde sind in einem Karton (50 m).

### ZUBEHÖR

- a) PIXX®- Kleber HPN PI3416  
oder  
PIXX®- Hybrid-Kleber007 PI3417
- b) Primer PI3445/PI3446  
+ Soft-Reiniger PI3447
- c) Hand-Kartuschen-Pistole