

## PIXX® - Quattro Blech

### DAS PRODUKT

PIXX®- Quattro Blech ist aus rostfreiem Edelstahl, Werkstoff-Nr. 1.4301, hergestellt. Im Unterschied zu unserem PIXX®- Duo Blech sind die V-förmigen Spitzen (Spikes  $\varnothing$  2,0 mm) alle 25 mm auf eine Edelstahlleiste aufgeschweißt. Die Leiste ist 20 mm breit und zu Anbringungszwecken 10fach gelocht. Die lichte Weite der Spikes von Spitze zu Spitze beträgt abwechselnd 55 mm und 160 mm, Spikehöhe ist 110 mm. Die gesamte Leiste ist 1 m lang. PIXX®- Quattro Blech deckt einen Landebereich von circa 200 mm ab.

### DAS PRINZIP

Da PIXX® aus rostfreiem Edelstahl hergestellt ist, ist ein Verrotten fast ausgeschlossen. Damit ist eine lange Haltbarkeit garantiert, und Sie erhalten ein optisch schönes, sauberes Bild. PIXX® ist für Tauben gut erkennbar; damit sind Verletzungen unwahrscheinlich. PIXX® ist mit einer Blechschere leicht auf Wunschmaß teilbar.

### DIE VORTEILE

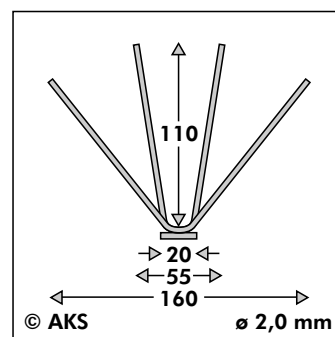
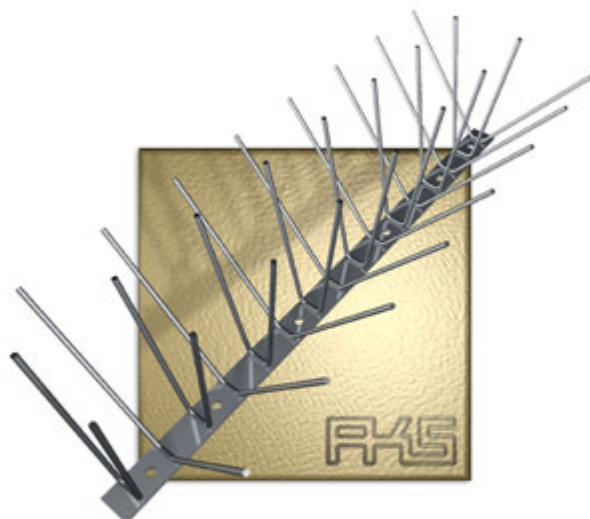
PIXX®- Quattro Blech ist unsere "breite" Ausführung ("schmale" Version siehe PIXX®- Duo Blech). Sie deckt somit eine größere zu schützende Fläche ab, was einen geringeren Arbeitsaufwand bei der Montage bedeutet. PIXX®- Quattro Blech läßt sich auch hervorragend mit PIXX®- Duo Blech kombinieren. Durch die geringen Spikeabstände (25 mm anstatt 50 mm) von PIXX®-Quattro Blech erhält Ihr Objekt einen noch besseren Schutz.

### DIE VARIANTE

PIXX®- Quattro besitzt im Unterschied zu PIXX®- Quattro Blech anstelle der Edelstahlleiste zwei Drähte als Träger der Spikes. Bei der Verwendung von PIXX®- Quattro empfiehlt sich die Verschraubung mit PIXX®- Befestigungsplättchen. Bei PIXX®- Quattro Blech hingegen wird wegen der größeren Oberfläche zur Montage ein geeigneter Kleber empfohlen. Verschrauben oder Vernieten ist jedoch gleichermassen möglich.

### DIE MONTAGE

PIXX®- Quattro Blech kann ein- oder mehrreihig (ganzflächig) angebracht, oder mit PIXX®- Duo Blech kombiniert werden. Bei ganzflächiger Montage wird das "Hinterfliegen" verhindert, und ein Absitzen der Tauben ist unmöglich. Befestigt werden kann PIXX®- Quattro Blech entweder mit Schrauben oder Nieten über die in der Leiste vorgesehenen Löcher oder einfach mit einem geeigneten Kleber. Bitte beachten Sie, dass bei der Verklebung der Untergrund trocken, staub- und fettfrei sein muss, eventuell ist ein Voranstrich mit einem geeigneten Primer sinnvoll.



Artikel-Nr. PI3104  
Abdeckbreite: ca. 200 mm

### VERPACKUNG

PIXX®- Quattro Blech ist zu je 10 Stück à 1m verpackt. 5 Bunde sind in einem Karton (50 m).

### ZUBEHÖR

- a) PIXX®- Kleber HPN PI3416  
oder  
PIXX®- Hybrid-Kleber007 PI3417
- b) Primer PI3445/PI3446  
+ Soft-Reiniger PI3447
- c) Hand-Kartuschen-Pistole