

PIXX® - Quattro Blech Lite

DAS PRODUKT

PIXX®- Quattro Blech Lite ist aus rostfreiem Edelstahl, Werkstoff-Nr. 1.4301, hergestellt. Im Unterschied zu PIXX®- Duo Blech Lite sind die V-förmigen Spitzen (Spikes \varnothing 1,6 mm) alle 25 mm auf eine Edelstahlleiste aufgeschweißt. Die Leiste ist 17,5 mm breit und zu Anbringungszwecken 10fach gelocht. Die lichte Weite der Spikes von Spitze zu Spitze beträgt abwechselnd 55 mm und 150 mm, Spikehöhe ist 105 mm, Leistenlänge ist 1 m. PIXX®- Quattro Blech Lite deckt einen Landebereich von circa 200 mm ab.

DAS PRINZIP

Da PIXX® aus rostfreiem Edelstahl hergestellt ist, ist ein Verrotten fast ausgeschlossen. Damit ist eine lange Haltbarkeit garantiert, und Sie erhalten ein optisch schönes, sauberes Bild. PIXX® ist für Tauben gut erkennbar; damit sind Verletzungen unwahrscheinlich. PIXX® ist mit einer Blechschere leicht auf Wunschmaß teilbar.

DIE VORTEILE

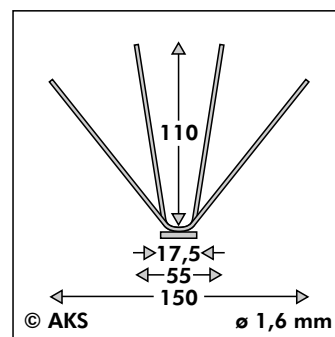
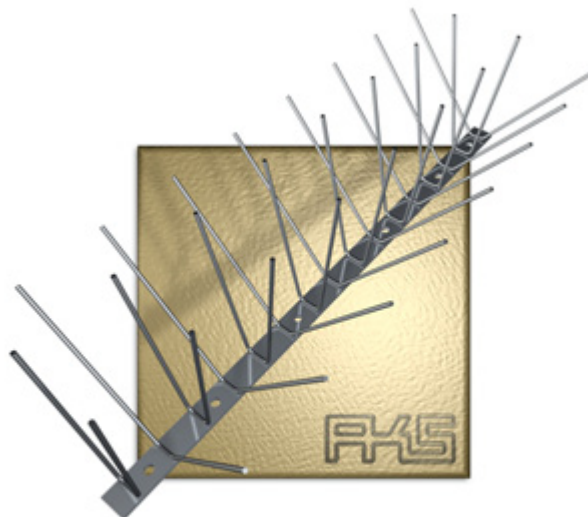
PIXX®- Quattro Blech Lite ist unsere "breite" Ausführung ("schmale" Version siehe PIXX®- Duo Blech Lite). Sie deckt somit eine größere zu schützende Fläche ab, was einen geringeren Arbeitsaufwand bei der Montage bedeutet. PIXX®- Quattro Blech Lite läßt sich auch hervorragend mit PIXX®- Duo Blech Lite kombinieren. Durch die geringen Spikeabstände (25 mm anstatt 50 mm) von PIXX®-Quattro Blech Lite erhält Ihr Objekt einen noch besseren Schutz.

DIE VARIANTE

Als Variante zu PIXX® - Quattro Blech Lite empfehlen wir die stabilere Ausführung PIXX® - Quattro Blech. Im Gegensatz zu der Lite-Version hat diese einen Drahtdurchmesser von 2,0 mm und eine Breite der Basisleiste von 20 mm. Dadurch ist das „Rückstellverhalten“ der Spikes ausgeprägter, d.h. die Spikes bieten dem „Bruststoßen“ der Taube einen größeren Widerstand und lassen sich weniger leicht verbiegen.

DIE MONTAGE

PIXX®- Quattro Blech Lite kann ein- oder mehrreihig (ganzflächig) angebracht, oder mit PIXX®- Duo Blech Lite kombiniert werden. Bei ganzflächiger Montage wird das "Hinterfliegen" verhindert, und ein Absitzen der Tauben ist unmöglich. Befestigt werden kann PIXX®- Quattro Blech Lite entweder mit Schrauben oder Nieten über die in der Leiste vorgesehenen Löcher oder einfach mit einem geeigneten Kleber. Bitte beachten Sie, dass bei der Verklebung der Untergrund trocken, staub- und fettfrei sein muss, eventuell ist ein Voranstrich mit einem geeigneten Primer sinnvoll.



Artikel-Nr. PI3134
Abdeckbreite: ca. 200 mm

VERPACKUNG

PIXX®- Quattro Blech ist zu je 10 Stück à 1m verpackt. 5 Bunde sind in einem Karton (50 m).

ZUBEHÖR

- a) PIXX®- Kleber HPN PI3416
oder
PIXX®- Hybrid-Kleber007 PI3417
- b) Primer PI3445/PI3446
+ Soft-Reiniger PI3447
- c) Hand-Kartuschen-Pistole