

PIXX® - Seilständer mit Unterflugschutz

DAS PRODUKT

PIXX® - Seilständer mit Unterflugschutz sind aus rostfreiem Edelstahl draht, Werkstoff-Nr. 1.4301, gefertigt. Die Drahtseilständer sind im Abstand von 50 mm auf eine 15 mm breite Edelstahl-Drahtleiste geschweißt. Die Drahtstärke der Ständer beträgt 4 mm, die der Leiste 3 mm. Die Länge des gesamten Elements ist 60 cm und trägt 12 Einzel-Ständer mit 100 mm Höhe. In das obere Ende und auf halber Höhe ist ein Loch gestanzt, durch welches später die Drahtseile geführt werden.

DAS PRINZIP

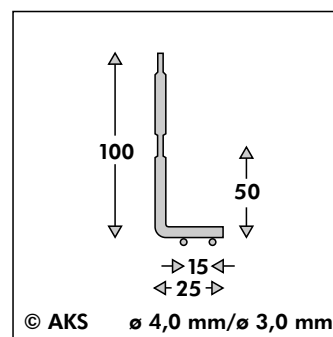
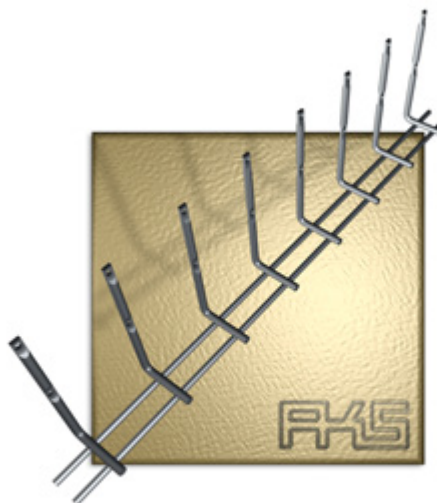
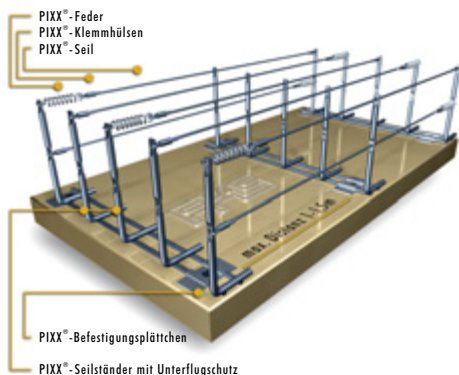
Da PIXX® aus rostfreiem Edelstahl draht hergestellt ist, ist ein Verrotten fast ausgeschlossen. Damit ist eine lange Haltbarkeit garantiert, und Sie erhalten ein optisch schönes, sauberes Bild. PIXX® ist für Tauben gut erkennbar, somit sind Verletzungen unwahrscheinlich. PIXX® ist mit einer Zange leicht auf Wunschmaß teilbar.

DIE VORTEILE

PIXX® - Seilständer können schnell montiert werden. Je nach Bedarf können von 1 bis maximal 12 Seilständer (1 Leiste) angebracht werden. Eine große Fläche des zu schützenden Objekts wird somit in einem Arbeitsgang abgedeckt. Bei größeren Flächen können selbstverständlich auch mehrere PIXX® - Seilständer mit Unterflugschutz hintereinander montiert werden. An der Vorder- und Hinterkante kann als Unterflugschutz ein zusätzliches Seil auf halber Höhe gespannt werden.

DIE MONTAGE

PIXX® - Seilständer mit Unterflugschutz sind mit geringem Aufwand zu montieren: Stellen Sie den Seilständer an die **vordere Kante** der zu bedeckenden Fläche und befestigen Sie diese mit PIXX®-Befestigungsplättchen mittels Schraube und Dübel. Anschließend kann das Seil mit Hilfe von Federn und Klemmhülsen montiert werden (siehe Montageanl. Seilsys. mit Unterflugschutz).



Artikel-Nr. P13213

VERPACKUNG

PIXX® - Seilständer sind zu je 10 Stück à 60 cm verpackt.

ZUBEHÖR

1. PIXX-Drahtseil aus Edelstahl 1.4401, ø0,54mm 1x7
2. PIXX-Drahtfedern aus Edelstahl
3. PIXX-Klemmhülsen aus Kupfer oder Edelstahl
4. PIXX-Befestigungsplättchen aus Edelstahl
5. PIXX-Schraube aus Edelstahl + PIXX-Dübel oder selbstschneidende Schrauben aus V2A