

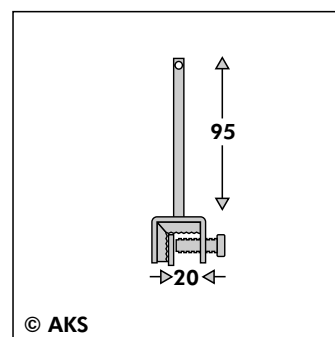
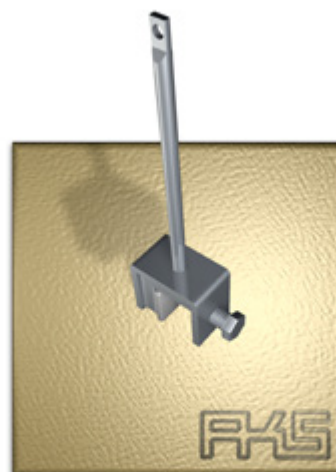
## PIXX® - Trägerelement für Dachrinne (Kastenform)

Das Trägerelement ist aus Edelstahl, Werkstoff-Nr. 1.4301 hergestellt und wird an Dachrinnen (Kastenform) montiert.

Durch Edelstahlseile, die mit Hilfe von Federn und Klemmhülsen an den Trägerelementen gespannt werden (siehe Montageanleitung PIXX-Seilmontage) wird das Absitzen der Tauben wirksam verhindert. Der Abstand von Trägerelement zu Trägerelement sollte maximal 1,0 - 1,5 m betragen, die Seillänge pro Feder maximal 2-3 m, da sonst das Seil mit der Zeit zu stark durchhängt.

### ZUBEHÖR

1. PIXX-Drahtseil  
aus Edelstahl 1.4401,  $\varnothing 0,54\text{mm } 1 \times 7$
2. PIXX-Drahtfeder  
klein aus Edelstahl
3. PIXX-Klemmhülsen  
aus Kupfer oder Edelstahl
4. PIXX-Klemmhülsenzange



Artikel-Nr.

PI3233

