

PIXX® - Trägerelement für Dachrinne (Runde Form)

Das Trägerelement ist aus Kunststoff, die Pins aus Edelstahl, Werkstoff-Nr. 1.4301 hergestellt und wird an Dachrinnen (runde Form) montiert. Zu unterscheiden ist zwischen 1- und 2-reihigen Trägerelementen.

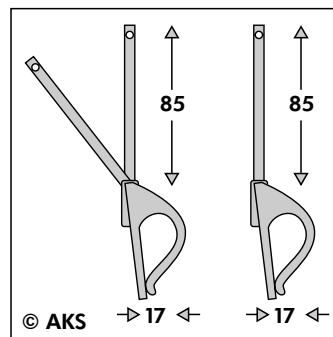
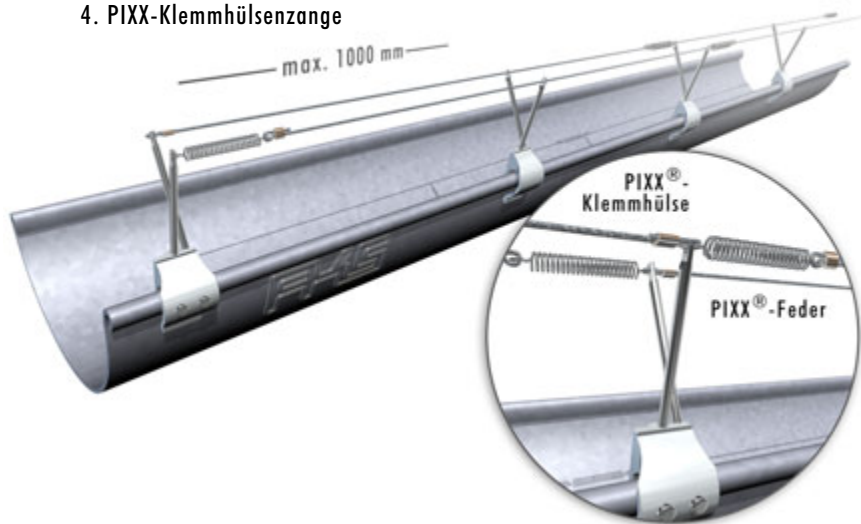
Durch Edelstahlseile, die mit Hilfe von Federn und Klemmhülsen an den Trägerelementen gespannt werden (siehe Montageanleitung PIXX-Seilmontage) wird das Absitzen der Tauben wirksam verhindert.

An den Trägerelementen mit 3 Löchern können 3 parallel übereinander angeordnete Edelstahlseile gespannt werden, um auch kleinere Vögel wie z.B. Sperrlinge am Absitzen auf der Rinnenwulst zu hindern!

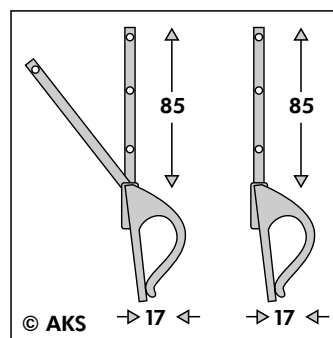
Der Abstand von Trägerelement zu Trägerelement sollte maximal 1,0-1,5 m betragen, die Seillänge pro Feder maximal 2-3 m, da sonst das Seil mit der Zeit zu stark durchhängt. Die Trägerelemente müssen an der ersten und letzten, sowie an jeder dritten Montagestelle mit 2 Blindnieten gegen seitliches Abkippen beim Spannen der Federn gesichert werden!

ZUBEHÖR

1. PIXX-Drahtseil
 aus Edelstahl 1.4401, ø0,54mm 1x7
2. PIXX-Drahtfeder
 klein aus Edelstahl
3. PIXX-Klemmhülsen
 aus Kupfer oder Edelstahl
4. PIXX-Klemmhülsenzange



Artikel-Nr. (1-fach) PI3231
 (2-fach) PI3232



Artikel-Nr.
 (1-fach) mit 3 Löchern PI3243
 (2-fach) mit 3 Löchern PI3244