

PIXX[®] - Trägerelement für Gesimse, Attiken und Brüstungen (Aluminiumbasis)

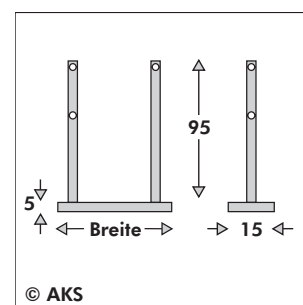
DAS PRODUKT

Das Trägerelement ist aus Aluminium, die Pins aus Edelstahl, Werkstoff- Nr. 1.4301 hergestellt. Die Trägerelemente sind in verschiedenen Ausführungen erhältlich (1-fach bis 9-fach mit und ohne Unterflugschutz). Durch Edelstahlseile, die mit Hilfe von Federn und Klemmhülsen an den Trägerelementen gespannt werden (siehe Montageanleitung PIXX-Seilmontage) wird das Absitzen der Tauben wirksam verhindert. Der Abstand von Trägerelement zu Trägerelement sollte maximal 1,0 - 1,5 m betragen, die Seillänge pro Feder maximal 2-3 m, da sonst das Seil mit der Zeit zu stark durchhängt. (siehe Montageanleitung PIXX-Trägerelemente für Gesimse)



PRODUKTVARIANTEN

PIXX [®] - Trägerelement auf Aluminiumbasis	Breite	Löcher	Art.-Nr.
1-fach ohne Unterflugschutz	30 mm	1	PI3260
1-fach mit Unterflugschutz	30 mm	1	PI3261
2-fach mit Unterflugschutz	75 mm	2	PI3262
3-fach mit Unterflugschutz	136 mm	2	PI3263
4-fach mit Unterflugschutz	196 mm	2	PI3264
5-fach mit Unterflugschutz	256 mm	2	PI3265
6-fach mit Unterflugschutz	316 mm	3	PI3266
7-fach mit Unterflugschutz	376 mm	3	PI3267
8-fach mit Unterflugschutz	436 mm	4	PI3268
9-fach mit Unterflugschutz	496 mm	4	PI3269



Artikel-Nr. siehe Tabelle

ZUBEHÖR

- 1) PIXX[®]-Seil 0,54 mm PI3199 / PI3203 / PI3209 / PI3202 / PI3202
- 2) PIXX[®]-Drahtfedern klein PI3408
- 3) PIXX[®]-Klemmhülsen PI3419 / PI3423
- 4) PIXX[®]-Klemmhülsenzange PI3406
- 5) PIXX[®]-Nylon-Dübel S6 PI3431
- 6) PIXX[®]-Schraube, selbstschneidend PI3460-PI3461

