

## PIXX® - Trägerelement für Gesimse, Attiken und Brüstungen (Edelstahlbasis)

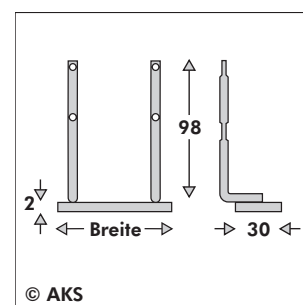
### DAS PRODUKT

Das Trägerelement ist komplett aus Edelstahl, Werkstoff-Nr. 1.4301 unbehandelt, hergestellt. Die Trägerelemente sind in verschiedenen Ausführungen erhältlich (1-fach bis 11-fach mit Unterflugschutz). Durch Edelstahlseile, die mit Hilfe von Federn und Klemmhülsen an den Trägerelementen gespannt werden (siehe Montageanleitung PIXX-Seilmontage) wird das Absitzen der Tauben wirksam verhindert. Der Abstand von Trägerelement zu Trägerelement sollte maximal 1,0 - 1,5 m betragen, die Seillänge pro Feder maximal 2-3 m, da sonst das Seil mit der Zeit zu stark durchhängt. (siehe Montageanleitung PIXX-Trägerelemente für Gesimse)



### PRODUKTVARIANTEN

PIXX® - Trägerelement auf Edelstahlbasis	Breite	Löcher	Art.-Nr.
1-fach mit Unterflugschutz	36 mm	2	PI3281
2-fach mit Unterflugschutz	60 mm	3	PI3282
3-fach mit Unterflugschutz	110 mm	5	PI3283
4-fach mit Unterflugschutz	160 mm	7	PI3284
5-fach mit Unterflugschutz	210 mm	9	PI3285
6-fach mit Unterflugschutz	260 mm	10	PI3286
7-fach mit Unterflugschutz	310 mm	12	PI3287
8-fach mit Unterflugschutz	360 mm	14	PI3288
9-fach mit Unterflugschutz	410 mm	15	PI3289
10-fach mit Unterflugschutz	505 mm	16	PI3290
11-fach mit Unterflugschutz	510 mm	18	PI3291



Artikel-Nr. siehe Tabelle

### ZUBEHÖR

- 1) PIXX®-Seil 0,54 mm PI3199 / PI3203 / PI3209 / PI3202 / PI3202
- 2) PIXX®-Drahtfedern klein PI3408
- 3) PIXX®-Klemmhülsen PI3419 / PI3423
- 4) PIXX®-Klemmhülsenzange PI3406
- 5) PIXX®-Schraube, selbstschneidend PI3462-PI3463

