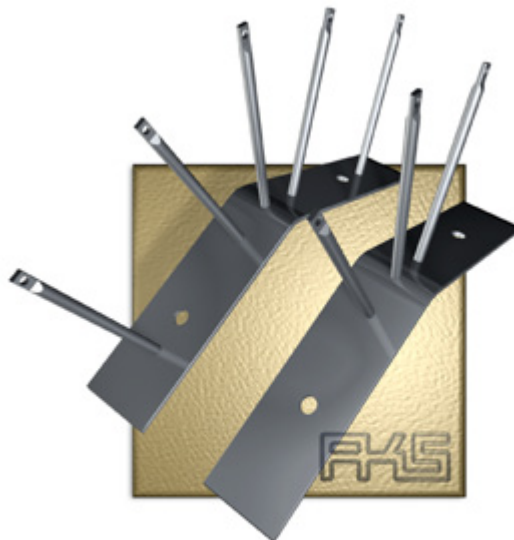


PIXX® - Trägerelement für Spitzfirstziegel

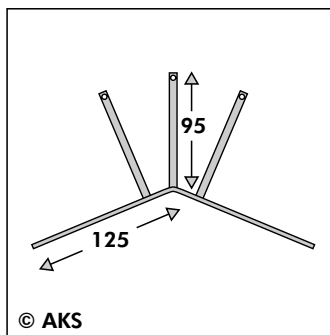
Das Trägerelement ist aus Edelstahl, Werkstoff-Nr. 1.4301 hergestellt und wird auf Spitzfirstziegeln montiert. Zu unterscheiden ist zwischen 3- und 5-reihigen Trägerelementen.

Durch Edelstahlseile, die mit Hilfe von Federn und Klemmhülsen an den Trägerelementen gespannt werden (siehe Montageanleitung PIXX-Seilmontage) wird das Absitzen der Tauben wirksam verhindert. Der Abstand von Trägerelement zu Trägerelement sollte maximal 1,0 - 1,5 m betragen, die Seillänge pro Feder maximal 2-3 m, da sonst das Seil mit der Zeit zu stark durchhängt.

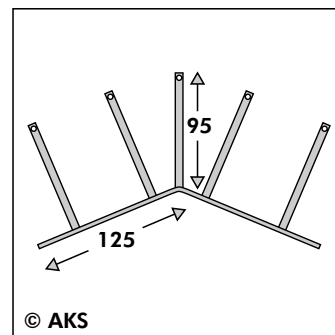


ZUBEHÖR

1. PIXX-Drahtseil
aus Edelstahl 1.4401, $\varnothing 0,54\text{mm}$ 1x7
2. PIXX-Drahtfedern
klein aus Edelstahl
3. PIXX-Klemmhülsen
aus Kupfer oder Edelstahl
4. PIXX-Klemmhülsenzange



Artikel-Nr. (3-fach) PI3238



Artikel-Nr. (5-fach) PI3239

