

PIXX® - Transparent Multi

DAS PRODUKT

PIXX® - Transparent Multi besteht aus V-förmigen Spikes, die auf einer gleichmäßig geschwungenen, transparenten und UV-stabilisierten Kunststoffleiste aus Polycarbonat alle 25mm angebracht sind.

Die Spikes sind aus rostfreiem Federstahldraht, Werkstoff-Nr. 1.4301, gefertigt, 140mm und 155mm lang mit 1,4mm Stärke. Die Länge der Elemente beträgt 333mm. PIXX® - Transparent Multi deckt einen Landebereich von circa 300mm ab.

DIE VORTEILE

PIXX® - Transparent Multi besteht aus einer UV-beständigen Kunststoffleiste aus Polycarbonat, ist absolut witterungsbeständig, transparent und daher vom Untergrund kaum zu unterscheiden.

Die gerade Form der Spikes bleibt dauerhaft erhalten, da sie aus hartem Federstahldraht, mit hoher Steifigkeit, geschnitten sind. Wegen seiner filigranen Bauweise ist PIXX® - Transparent Multi optisch sehr unauffällig, und der Gebäude- bzw. Fassadeneindruck bleibt ungestört.

Werkzeuge zum Ablängen auf Wunschformat sind nicht nötig, da alle 25mm Sollbruchstellen eingerichtet wurden; ein einfaches Knicken genügt zum Teilen. PIXX® - Transparent Multi ist mit einem geeigneten Kleber leicht und haltbar anzubringen.

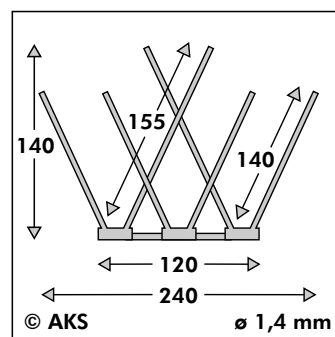
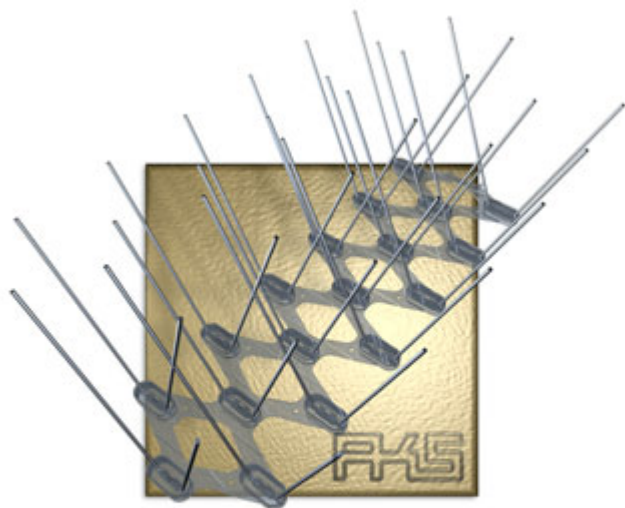
DAS PRINZIP

Da PIXX® - Transparent aus rostfreiem Federstahldraht und einer UV-beständigem Polycarbonat hergestellt ist, ist ein Verrotten fast ausgeschlossen. Somit ist eine lange Haltbarkeit garantiert, und Sie erhalten ein optisch schönes, sauberes Bild. PIXX® ist für Tauben gut erkennbar, somit sind Verletzungen unwahrscheinlich.

DIE MONTAGE

PIXX® - Transparent Multi ermöglicht eine einfache und schnelle Montage: Bringen Sie auf den sauberen und trockenen Untergrund einen geeigneten Kleber auf und drücken Sie die PIXX® - Leiste fest an. PIXX® - Transparent Multi kann ein- oder mehrreihig (ganzflächig) angebracht werden.

Bei ganzflächiger Montage wird das "Hinterfliegen" verhindert, und ein Absitzen der Tauben ist unmöglich.



Artikel-Nr. PI3110
Abdeckbreite: ca. 300 mm

VERPACKUNG

PIXX® - Transparent Multi ist zu je 10 Stück à 333 mm verpackt.
8 Bunde sind in einem Karton (26,64 m).

ZUBEHÖR

- a) PIXX® - Kleber HPF PI3418
- b) Primer PI3445/PI3446
- + Soft-Reiniger PI3447
- c) Hand-Kartuschen-Pistole