

PIXX® - Transparent Quattro

DAS PRODUKT

PIXX® - Transparent Quattro besteht aus V-förmigen Spikes, die auf einer gleichmäßig geschwungenen, transparenten und UV-stabilisierten Kunststoffleiste aus Polycarbonat angebracht sind.

Die Spikes stehen alle 25mm in einem Winkel von 45° zueinander. Die Spikes sind aus rostfreiem Federstahldraht, Werkstoff-Nr. 1.4301, gefertigt, 95mm und 125mm lang mit 1,3mm Stärke. Die Länge der Elemente beträgt 50cm. PIXX® - Transparent Quattro deckt einen Landebereich von circa 200mm ab.

DIE VORTEILE

PIXX® - Transparent Quattro besteht aus einer UV-beständigen Kunststoffleiste aus Polycarbonat, ist absolut witterungsbeständig, transparent und daher vom Untergrund kaum zu unterscheiden.

Die gerade Form der Spikes bleibt dauerhaft erhalten, da sie aus hartem Federstahldraht, mit hoher Steifigkeit, geschnitten sind. Wegen seiner filigranen Bauweise ist PIXX® - Transparent Quattro optisch sehr unauffällig, und der Gebäude- bzw. Fassadeneindruck bleibt ungestört.

Werkzeuge zum Ablängen auf Wunschformat sind nicht nötig, da alle 25mm Sollbruchstellen eingerichtet wurden; ein einfaches Knicken genügt zum Teilen. PIXX® - Transparent Quattro ist mit einem geeigneten Kleber leicht und haltbar anzubringen.

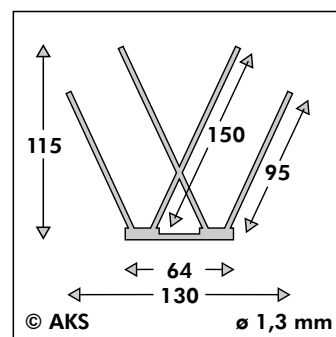
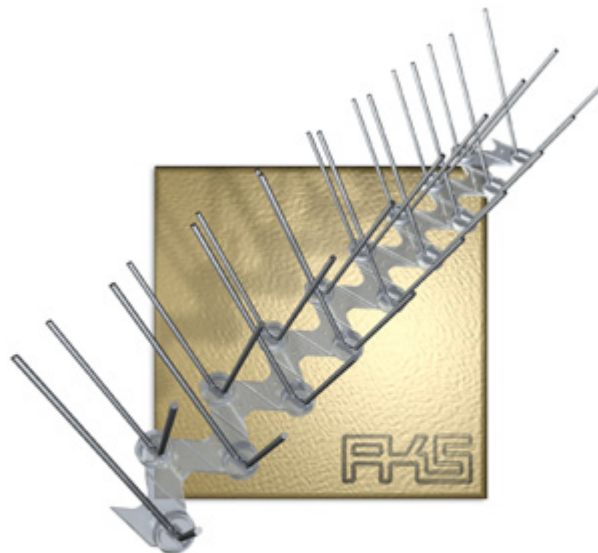
DAS PRINZIP

Da PIXX® - Transparent aus rostfreiem Federstahldraht und einer UV-beständigem Polycarbonat hergestellt ist, ist ein Verrotten fast ausgeschlossen. Somit ist eine lange Haltbarkeit garantiert, und Sie erhalten ein optisch schönes, sauberes Bild. PIXX® ist für Tauben gut erkennbar, somit sind Verletzungen unwahrscheinlich.

DIE MONTAGE

PIXX® - Transparent Quattro ermöglicht eine einfache und schnelle Montage: Bringen Sie auf den sauberen und trockenen Untergrund einen geeigneten Kleber auf und drücken Sie die PIXX® - Leiste fest an. PIXX® - Transparent Quattro kann ein- oder mehrreihig (ganzflächig) angebracht, oder mit PIXX® - Transparent Duo kombiniert werden.

Bei ganzflächiger Montage wird das "Hinterfliegen" verhindert, und ein Absitzen der Tauben ist unmöglich.



Artikel-Nr. PI3109
Abdeckbreite: ca. 200 mm

VERPACKUNG

PIXX® - Transparent Quattro ist zu je 10 Stück à 0,5 m verpackt.
12 Bunde sind in einem Karton (60 m).

ZUBEHÖR

a) PIXX® - Kleber HPF PI3418
b) Primer PI3445/PI3446
+ Soft-Reiniger PI3447
c) Hand-Kartuschen-Pistole