

PIXX[®] - Quattro Schwalbe

DAS PRODUKT

PIXX[®] - Quattro Schwalbe ist aus rostfreiem Edelstahl, Werkstoff-Nr. 1.4301 hergestellt. Die nach vorne gebogenen V-förmigen Spitzen (Spikes \varnothing 1,6 mm) sind alle 25 mm auf eine 17,5 mm breite Edelstahlleiste aufgeschweißt. An der Leiste sind 10 Löcher \varnothing 4 mm zur Befestigung an der Hauswand angebracht. Die lichte Weite der Spikes von Spitze zu Spitze beträgt abwechselnd 85 bzw. 110 mm. Die Spikelänge ist 105 mm.

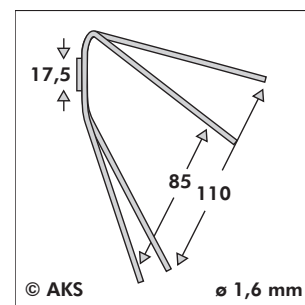
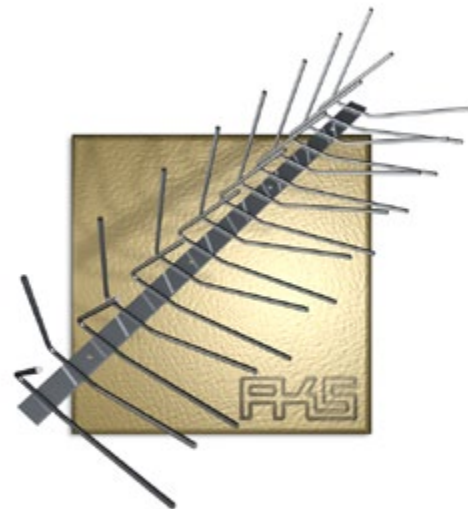
DAS PRINZIP

Da PIXX[®] aus rostfreiem Edelstahl hergestellt ist, ist ein Verrotten fast ausgeschlossen. Damit ist eine lange Haltbarkeit garantiert und Sie erhalten ein optisch schönes, sauberes Bild. PIXX[®] - Quattro Schwalbe ist für Schwalben gut erkennbar, damit sind Verletzungen unwahrscheinlich.

DIE MONTAGE

PIXX[®] ist mit einer Zange leicht auf Wunschmaß teilbar. PIXX[®] - Quattro Schwalbe wird direkt an die Hauswand, unterhalb der Dachtraufe geklebt bzw. verschraubt. Bei Dämmstoffisolierten Hauswänden empfehlen wir den Einsatz von speziellen Dämmstoffdübeln.

Verpackung



Artikel-Nr.

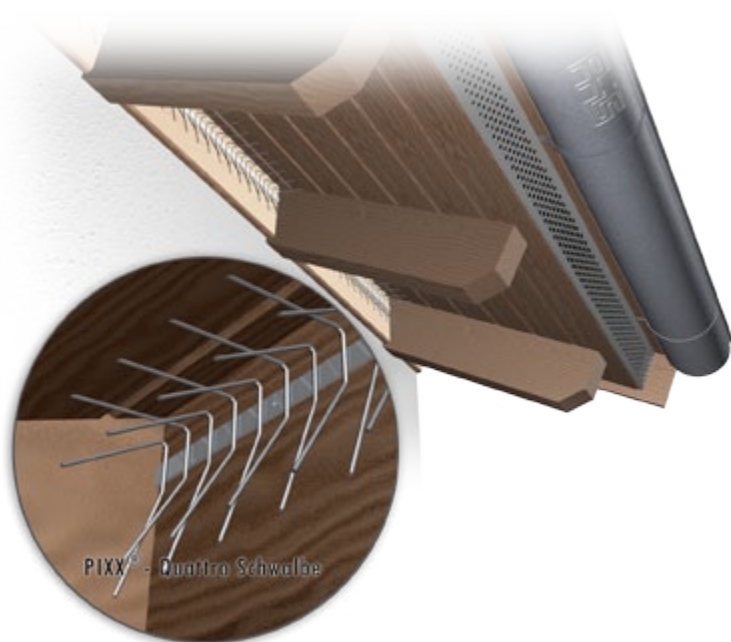
PI3116

VERPACKUNG

PIXX[®] - Quattro Schwalbe ist zu je 10 Stück à 1 m verpackt, 5 Bunde sind in einem Karton (50 m).

ZUBEHÖR

- 1) PIXX[®]-Schraube aus Edelstahl
PI3402
- 2) PIXX[®]-Nylon-Dübel S6
PI3431
- 3) evtl. spezielle Dämmstoffdübel



PIXX[®] - SCHWALBENABWEHR HINWEISE



Schwalben stehen unter strengem Schutz und Beobachtung, daher müssen am Objekt bestehende Nestbauten in jedem Fall geduldet und geschützt werden! Auch außerhalb der Brut- und Nistzeiten dürfen laut Bundesnaturschutzgesetz (BNatSchG) Schwalbennester niemals zerstört, entfernt oder der Zugang dazu verwehrt werden (z.B. durch Netze)!

Vorbeugend angewandte Schutzmaßnahmen wie im folgenden beschrieben, sind natürlich erlaubt!

Maßnahmen zur Schwalbenabwehr werden im Bereich der Dachtraufe des Objektes direkt im Winkel zwischen Dachüberstand und Hauswand montiert.

Schwalben suchen sich üblicherweise genau diesen Platz aus, um Ihre Nester zu bauen und sorgen damit für die oftmals ungeliebten Verschmutzungen dieser Bereiche!

Der durch **PIXX[®]-Quattro Schwalbe** angestrebte vorbeugende Schutz im Traufbereich hindert Schwalben allerdings nicht, weiteres Nistmaterial an der Fassade anzubringen, was zu weiteren Verschmutzungen führen kann! In einigen uns bekannten Fällen hatten Schwalben versucht, direkt an der Schutzmaßnahme selbst Nistmaterial anzubringen, was im Einzelfall auch zum erfolgreichen Nestbau geführt hat.

Eine sichere Maßnahme zur vorbeugenden Vermeidung des Nestbaus und weiteren Verschmutzungen am Objekt ist einzig und allein die Komplettnetzung des Traufbereichs mit dem **PIXX[®]-Schwalbenabwehr-Netz**. Allerdings dürfen diese nur rein vorbeugend angebracht werden, in keinem Fall dürfen Schutzmaßnahmen montiert werden, wenn bereits Schwalbennester vorhanden sind!