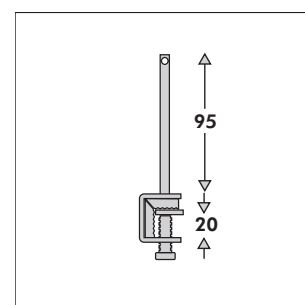
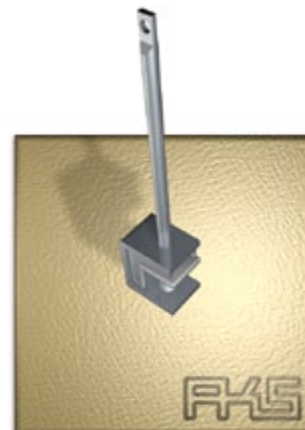


PIXX[®] - Trägerelement für Gesimse oder Balken

DAS PRODUKT

Das Trägerelement ist aus Edelstahl, Werkstoff-Nr. 1.4301 unbehandelt, hergestellt und wird an Gesimsen, Balken oder Trägern (z.B. T-Träger) montiert. Durch Edelstahlseile, die mit Hilfe von Federn und Klemmhülsen an den Trägerelementen gespannt werden (siehe Montageanleitung PIXXSeilmontage) wird das Absitzen der Tauben wirksam verhindert. Der Abstand von Trägerelement zu Trägerelement sollte maximal 1,0 - 1,5 m betragen, die Seillänge pro Feder maximal 2-3 m, da sonst das Seil mit der Zeit zu stark durchhängt. (siehe Montageanleitung PIXX-Trägerelemente für Gesimse)



Artikel-Nr. **PI3234**

ZUBEHÖR

- 1) PIXX[®]-Seil 0,54 mm PI3199 / PI3203 / PI3209 / PI3202
- 2) PIXX[®]-Drahtfedern klein PI3408
- 3) PIXX[®]-Klemmhülsen PI3419 / PI3423
- 4) PIXX[®]-Klemmhülsenzange PI3406

