

PIXX[®] - Trägerelement für Rohre

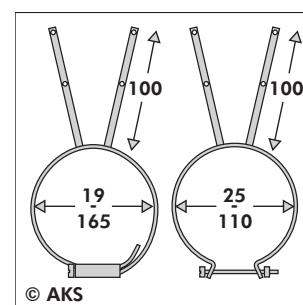
DAS PRODUKT

Das Trägerelement ist aus Edelstahl, Werkstoff-Nr. 1.4301 unbehandelt, hergestellt und wird an Rohren montiert. Die Trägerelemente sind standardmäßig für Rohre $\varnothing 25$ mm, $\varnothing 40-50$ mm, $\varnothing 50-60$ mm, $\varnothing 60-70$ mm, $\varnothing 70-80$ mm und $\varnothing 100-110$ mm erhältlich und mit Mutter + Schraube M5 zu fixieren. Als Alternative bieten wir Trägerelemente mit Schneckengewinde in den Abmessungen \varnothing bis 28 mm, \varnothing bis 38 mm, \varnothing bis 50 mm, \varnothing bis 75 mm, \varnothing bis 95 mm, \varnothing bis 112 mm, \varnothing bis 138 mm und \varnothing bis 165 mm an. Auf Sonderwunsch sind beide Varianten der Trägerelemente für größere Rohrdurchmesser erhältlich! Durch Edelstahlseile, die mit Hilfe von Federn und Klemmhülsen an den Trägerelementen gespannt werden (siehe Montageanleitung PIXX[®] Seilmontage) wird das Absitzen der Tauben wirksam verhindert. Der Abstand von Trägerelement zu Trägerelement sollte maximal 1,0-1,5 m betragen, die Seillänge pro Feder maximal 2-3 m, da sonst das Seil mit der Zeit zu stark durchhängt (siehe Montageanleitung PIXX[®]-Trägerelemente für Dachfirst, Dachrinnen, Schneefanggitter, Blitzableiter und Rohre). Alle Trägerelemente sind mit einem Unterflugschutz versehen!



PRODUKTVARIANTEN

PIXX [®] - Trägerelement für Rohre	Pins	\varnothing	Art.-Nr.
PIXX [®] - Trägerelement mit Mutter + Schraube	1 Pin	$\varnothing 25$ mm	PI3248
PIXX [®] - Trägerelement mit Mutter + Schraube	1 Pin	$\varnothing 40-50$ mm	PI3236
PIXX [®] - Trägerelement mit Mutter + Schraube	1 Pin	$\varnothing 50-60$ mm	PI3247
PIXX [®] - Trägerelement mit Mutter + Schraube	2 Pins	$\varnothing 60-70$ mm	PI3237
PIXX [®] - Trägerelement mit Mutter + Schraube	2 Pins	$\varnothing 70-80$ mm	PI3245
PIXX [®] - Trägerelement mit Mutter + Schraube	2 Pins	$\varnothing 100-110$ mm	PI3246
PIXX [®] - Trägerelement mit Schneckengewinde	1 Pin	$\varnothing 19-28$ mm	PI3610
PIXX [®] - Trägerelement mit Schneckengewinde	1 Pin	$\varnothing 26-38$ mm	PI3611
PIXX [®] - Trägerelement mit Schneckengewinde	2 Pins	$\varnothing 38-50$ mm	PI3612
PIXX [®] - Trägerelement mit Schneckengewinde	2 Pins	$\varnothing 58-75$ mm	PI3613
PIXX [®] - Trägerelement mit Schneckengewinde	2 Pins	$\varnothing 77-95$ mm	PI3614
PIXX [®] - Trägerelement mit Schneckengewinde	3 Pins	$\varnothing 87-112$ mm	PI3615
PIXX [®] - Trägerelement mit Schneckengewinde	3 Pins	$\varnothing 104-138$ mm	PI3616
PIXX [®] - Trägerelement mit Schneckengewinde	3 Pins	$\varnothing 130-165$ mm	PI3617



Artikel-Nr. siehe Tabelle

ZUBEHÖR

- 1) PIXX[®]-Seil 0,54 mm PI3199 / PI3203 / PI3209 / PI3202 / PI3202
- 2) PIXX[®]-Drahtfedern klein PI3408
- 3) PIXX[®]-Klemmhülsen
PI3419 / PI3423
- 4) PIXX[®]-Klemmhülsenzange PI3406

